

Рычажно-зубчатые индикаторы

Обзор рычажно-зубчатых индикаторов



Варианты расположения шкалы

Наша линейка продуктов включает четыре модели с различной ориентацией шкалы для обеспечения наилучшей считываемости показаний в любой ситуации.

- Боковой тип: стандартная модель - шкала параллельна оси измерительного рычага в его среднем положении
- Торцевой тип: шкала перпендикулярна оси измерительного рычага в его среднем положении
- Боковой (наклон шкалы 20 °) тип: шкала под углом 20° к оси измерительного рычага в его среднем положении
- Параллельный тип: плоскость поворота измерительного рычага перпендикулярна шкале



Длина рычага на циферблате

Длина рычага влияет на коэффициент масштабирования индикатора. Текущая длина рычага указывается на циферблате, для упрощения выбора при повторном заказе.



В стандартный комплект входит стержень ø8 для крепления к ласточкиному хвосту

Стержень диаметром 8 мм (21CAB104) крепится на корпусе к любому ласточкиному хвосту. Дополнительно доступны другие размеры: стержень ø4 мм: 21CAB106 стержень ø6 мм: 21CAB103



Прикрепляемые ограничители

Ограничители (дополнительная опция) прикрепляются к лицевой панели циферблатных индикаторов для простоты идентификации верхнего и нижнего пределов поля допуска.



Улучшенное крепление подшипникового винта

Традиционное крепление винта, расположенного в точке вращения измер. рычага, непосредственно к корпусу, ослабляется при длительном использовании инструмента. Все модели имеют новую конструкцию, где данный недостаток устраняется за счет крепления винта к доп. соединительной плате.

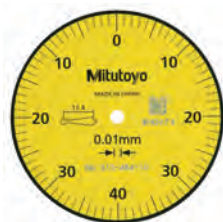
Индикаторы рычажно-зубчатые параллельного типа

Серия 513

- Существенно улучшена долговечность, чувствительность и различимость штрихов и цифр благодаря новому шрифту.
- Безбликовое стекло позволяет легко считать результат измерений.



513-484-10E



513-484-10E

Метрические Базовый набор

№	Диап. изм-й [мм]	Цена деления	Шкала	Измер. усилие [Н]	Твердосплав. измер-ный рычаг $\varnothing 2$ мм №	L1 [мм]	L2 [мм]	Масса [г]
513-484-10E	0,8	0,01 мм	0-40-0	0,01-0,3	103006	20,9	17,4	53

Метрические Полный набор

№	Диап. изм-й [мм]	Цена деления	Шкала	Измер. усилие [Н]	Твердосплав. измер-ный рычаг $\varnothing 2$ мм №	L1 [мм]	L2 [мм]	Масса [г]
513-484-10T	0,8	0,01 мм	0-40-0	0,01-0,3	103006	20,9	17,4	53

№	DIN 2270 (2016)				EN ISO 9493 (2010)				
	Ошибки показаний в диапазоне		Гистерезис	Повторяемость	Ошибки показаний в диапазоне			Гистерезис	Повторяемость
	кажд. 10 дел. шк.	диапазон измер.			кажд. 10 дел. шк.	кажд. пол-обор.	кажд. 1 оборот		
513-484-10E	5	8	3	3	5	6	8	3	3
513-484-10T	5	8	3	3	5	6	8	3	3

Серия 513

513-484-10E
513-484-10T

Функции

Немагнитный

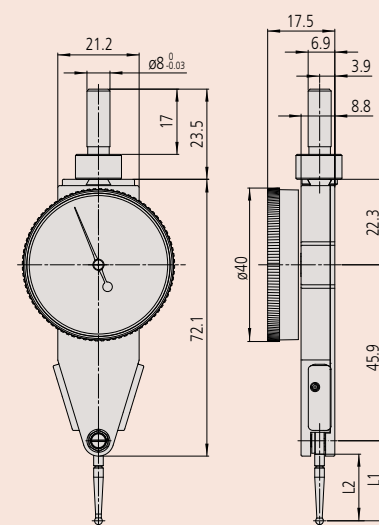
Спецификация

Измерительный наконечник Резьба М 1,7 x 0,35

Описание дополнительных принадлежностей см. в конце раздела "Индикаторы рычажно-зубчатые".

Оptionальные аксессуары

№	Описание
21AAB363	Ограничители поля допуска, 2 шт., для индикаторов и рычажно-зубчатых головок



Комплектация набора: метрическая

Полный набор



Поворотный зажим (900321, для $\varnothing 4$ мм, $\varnothing 8$ мм, «ласточкин хвост»)

Стержень-держатель (L:100 мм)



Щуп, $\varnothing 1$ мм твердосплавный

Стержень-держатель (L:100 мм)

Стержень, $\varnothing 4$ мм

Базовый набор



Индикатор

Щуп, $\varnothing 2$ мм точечный (твердосплавный)

Рифленое зажимное кольцо

Стержень, $\varnothing 8$ мм